

ESPECIFICACIONES

Tamaño	Métrico	Inglés
Máx. Altura de trabajo A	9.50m	31ft 2in
Máx. Altura de la plataforma B	7.50m	24ft 7in
Máx. Alcance horizontal C	1.56m	5ft 1in
Longitud total replegada D	0.82m	2ft 8in
Altura total E	1.99m	6ft 6in
Huella del balancín (longitud F /anchura G)	1.76m/1.66m	5ft 9in/5ft 5in
Tamaño de la plataforma (longitud H ×anchura I)	1.27m/0.65m	4ft 2in x 2ft 2in
Distancia al suelo	0.055m	2in
Neumáticos delanteros	0.18m	7in
Neumáticos traseros	0.18m	7in

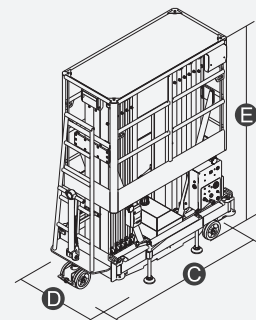
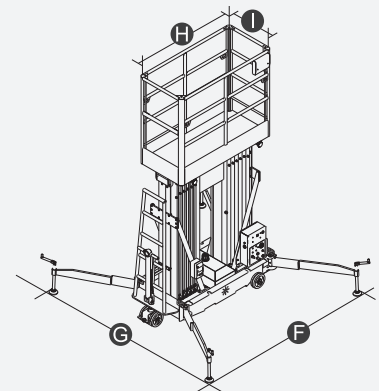
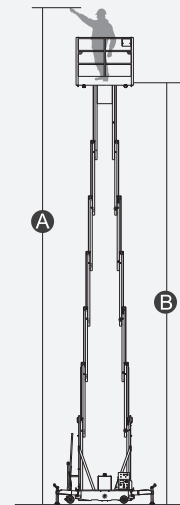
Rendimiento		
Capacidad de carga máxima	300kg	661lb
Máx. Ocupantes	2	2
Velocidad arriba o abajo	55/38sec	55/38sec

Peso		
Peso AC	630kg	1388lb

Energía		
Batería	2x12V/85Ah	2x12V/85Ah
Cargador	12V/15A	12V/15A
Motor de accionamiento	220VA/1.5kW	220VA/1.5kW
Motor de rango extendido	12 VDC/2.5kW	12 VDC/2.5kW



ELECTRIC



CARACTERÍSTICAS OPCIONALES

Equipamiento estándar

- Puertas autobloqueantes
- Sistema de descenso de emergencia
- Sistema antideflagrante de tuberías
- Alarma de movimiento
- Indicador de carga (tipo DC)
- Sistema de protección de carga (tipo CC) - Baliza intermitente
- Punto de enganche del cordón
- Puntos de amarre y elevación
- Botón de parada de emergencia

