

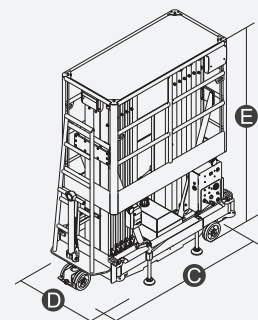
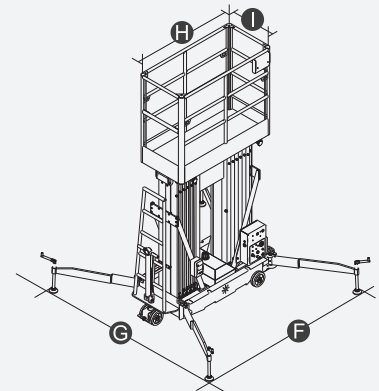
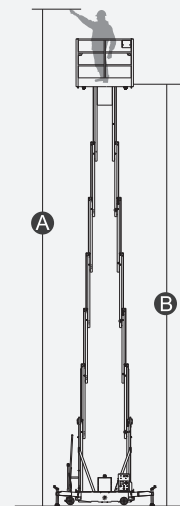
### ESPECIFICACIONES

Tamaño	Métrico	Inglés
Máx. Altura de trabajo <b>A</b>	14.00m	45ft 11in
Máx. Altura de la plataforma <b>B</b>	12.00m	39ft 4in
Máx. Alcance horizontal <b>C</b>	1.70m	5ft 7in
Longitud total replegada <b>D</b>	0.82m	2ft 8in
Altura total replegada <b>E</b>	2.37m	7ft 9in
huella del balancín (longitud <b>F</b> x anchura <b>G</b> )	2.31m/2.39m	7ft 7in/7ft 10in
Tamaño de la plataforma (longitud <b>H</b> x anchura <b>I</b> )	1.40mx0.65m	4ft 7in x 2ft 2in
Distancia al suelo	0.055m	2in
Neumáticos delanteros	0.18m	7in
Neumáticos traseros	0.18m	7in

Rendimiento		
Capacidad de carga máxima	200kg	440lb
Máx. Ocupantes	2	2
Velocidad arriba o abajo	75/45sec	75/45sec

Peso		
Peso AC	1020kg	2248lb

Energía		
Batería	2x12V/85Ah	2x12V/85Ah
Cargador	12V/15A	12V/15A
Motor de accionamiento	220VAC/1.5kW	220VAC/1.5kW
Motor de rango extendido	12 VDC/2.5kW	12 VDC/2.5kW



## CARACTERÍSTICAS OPCIONALES

### Equipamiento estándar

- Puertas autobloqueantes
- Sistema de descenso de emergencia
- Sistema antideflagrante de tuberías
- Alarma de movimiento
- Indicador de carga (tipo DC)
- Sistema de protección de carga (tipo CC) - Baliza intermitente
- Punto de enganche del cordón
- Puntos de amarre y elevación
- Botón de parada de emergencia

