

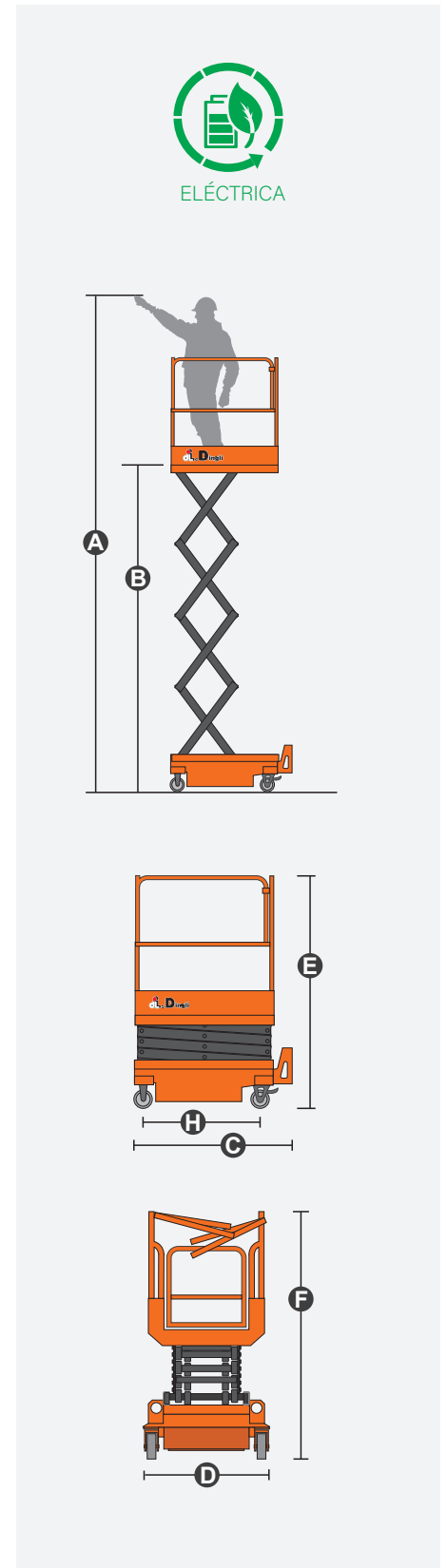
CARACTERÍSTICAS

Tamaño	Métrico	Inglés
Máx. Altura de trabajo A	6.50m	21ft 4in
Máx. Altura de la plataforma B	4.50m	14ft 9in
Longitud total C	1.54m	5ft 1in
Ancho promedio D	0.81m	2ft 8in
Altura total (barandales hacia arriba) E	2.00m	6ft 7in
Altura total (barandales hacia abajo) F	1.64m	5ft 5in
Tamaño de la plataforma (largo x ancho)	1.37m×0.70m	4ft 6in×2ft 4in
Tamaño de la extensión de plataforma G	0.60m	2ft
Espacio libre sobre el suelo (almacenado/elevado)	0.07m/0.015m	3in/1in
Distancia entre ejes	1.15m	3ft 9in
Radio de giro (interior/externo)	0.45m/1.60m	1ft 6in/5ft 3in
Neumáticos	φ305×100mm	φ305×100mm

Desempeño		
Carga de trabajo segura	230kg	507lb
Carga de trabajo segura en extensión	113kg	249lb
Capacidad máxima de personas	2/0	2/0
Inclinación máxima	25%	25%
Velocidad de conducción (replegada)	4.0km/h	2.49mph
Velocidad de conducción (elevada)	0.6km/h	0.37mph
Max. Capacidad en pendientes	X-1.5°/Y-3°	X-1.5°/Y-3°
Velocidad de descenso	21/19sec	21/19sec

Peso		
Peso total	995kg	2194lb

Energía		
Batería	4L	1gal
Cargador	24V/115Ah	24V/115Ah
Motor de tracción	24V/15A	24V/15A
Motor de elevación superior	2×24VDC/0.45kW	2×24VDC/0.45kW
Motor de elevación inferior	24VDC/2.20kW	24VDC/2.20kW



ESPECIFICACIONES

Configuración estándar

- Baterías AGM, libres de mantenimiento - Opcional batería de litio
- Controles proporcionales con joystick
- Puertas de cierre automático
- Plataforma extensible unidireccional - Conducible a altura completa
- Neumáticos que no marcantes
- Dos ruedas motrices
- Dos ruedas directrices
- Sistema de frenado automático
- Sistema de descenso de emergencia
- Sistema de diagnóstico de averías a bordo
- Alarma de inclinación
- Alarma de movimiento
- Bocina
- Horómetro
- Brazo de seguridad para localización de averías
- Orificios estándar para horquilla en montacargas
- Sistema de protección de carga
- Estrobo LED intermitente
- Barandillas plegables
- Protección automática contra baches
- Habilitación de accionamiento
- Indicador de carga
- Liberación manual del freno
- Puntos de amarre y de carga
- Sistema de detección de carga de la plataforma
- Botón de parada de emergencia



DINGLI MÉXICO

TODO EN REFACCIONES Y MAQUINARIA

Dirección: Av. del Carmen #230

Col. Ex Ejido Los Ranchitos

C.P.45618

San Pedro, Tlaquepaque, Jalisco.

Teléfono: +52 (333)1737047

Correo: ventas@dingli.mx

www.dingli.mx

Debido a las continuas actualizaciones tecnológicas, los parámetros técnicos están sujetos a cambios sin previo aviso.

Este libro de imágenes es sólo para referencia, el producto real prevalecerá. Los derechos de autor son propiedad de zhejiang dingli, cualquier contenido no puede ser copiado para cualquier propósito sin permiso escrito.

2023-09

