

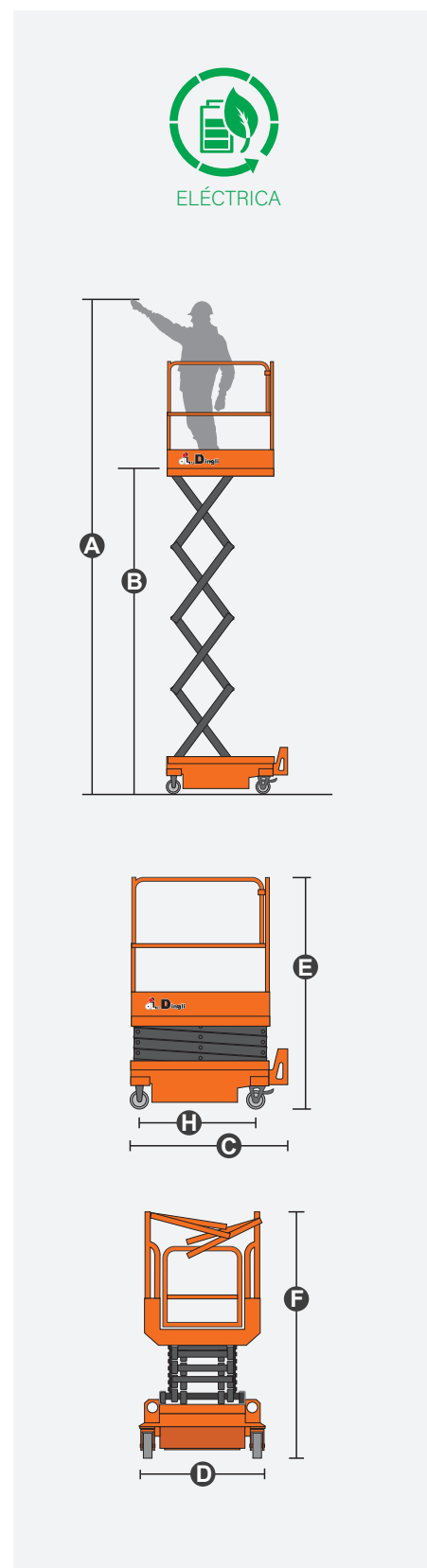
CARACTERÍSTICAS

Tamaño	Métrico	Inglés
Máx. Altura de trabajo A	7.80m	25ft 7in
Máx. Altura de la plataforma B	5.80m	19ft
Longitud total C	1.86m	6ft 1in
Ancho promedio D	0.76m	2ft 6in
Altura total (barandales hacia arriba) E	2.15m	7ft 1in
Altura total (barandales hacia abajo) F	1.83m	6ft
Tamaño de la plataforma (largo x ancho)	1.67m×0.74m	5ft 6in×2ft 5in
Tamaño de la extensión de plataforma G	0.90m	2ft 11in
Espacio libre sobre el suelo (almacenado/elevado)	0.09m/0.016m	4in/1in
Distancia entre ejes H	1.36m	4ft 6in
Radio de giro (interior/externo)	0m/1.64m	0in/5ft 5in
Neumáticos	Φ323×100mm	Φ323×100mm

Desempeño		
Carga de trabajo segura	230kg	507lb
Carga de trabajo segura en extensión	113kg	249lb
Capacidad máxima de personas	2/1	2/1
Inclinación máxima	25%	25%
Velocidad de conducción (replegada)	4.5km/h	2.80mph
Velocidad de conducción (elevada)	0.6km/h	0.37mph
Max. Capacidad en pendientes	X-1.5°/Y-3°	X-1.5°/Y-3°
Velocidad de descenso	21/25sec	21/25sec

Peso		
Peso total	1630kg	3593lb

Energía		
Tanque hidráulico	6.5L	1.7gal
Batería	24V/185Ah	24V/185Ah
Cargador	24V/30A	24V/30A
Motor de conducción	2×15V AC/0.5kW	2×15V AC/0.5kW
Motor de elevación superior	15V AC/3.0kW	15V AC/3.0kW



ESPECIFICACIONES

Configuración estándar

- Baterías AGM, libres de mantenimiento - Opcional batería de litio
- Controles proporcionales con joystick
- Puertas de cierre automático
- Plataforma extensible unidireccional
- Conducible a altura completa
- Neumáticos que no marcan
- Dos ruedas motrices
- Dos ruedas directrices
- Sistema de frenado automático
- Sistema de descenso de emergencia
- Sistema de diagnóstico de averías a bordo
- Alarma de inclinación
- Alarma de movimiento
- Bocina
- Horómetro
- Brazo de seguridad para localización de averías
- Orificios estándar para horquilla en montacargas
- Sistema de protección de carga
- Estrobo LED intermitente
- Barandillas plegables
- Protección automática contra baches
- Habilitación de accionamiento
- Indicador de carga
- Liberación manual del freno
- Puntos de amarre y de carga
- Sistema de detección de carga de la plataforma
- Botón de parada de emergencia



DINGLI MÉXICO

TODO EN REFACCIONES Y MAQUINARIA

Dirección: Av. del Carmen #230

Col. Ex Ejido Los Ranchitos

C.P.:45618

San Pedro, Tlaquepaque, Jalisco.

Teléfono: +52 (333)1737047

Correo: ventas@dingli.mx

www.dingli.mx

Debido a las continuas actualizaciones tecnológicas, los parámetros técnicos están sujetos a cambios sin previo aviso.

Este libro de imágenes es sólo para referencia, el producto real prevalecerá. Los derechos de autor son propiedad de zhejiang dingli, cualquier contenido no puede ser copiado para cualquier propósito sin permiso escrito.

2023-09

