

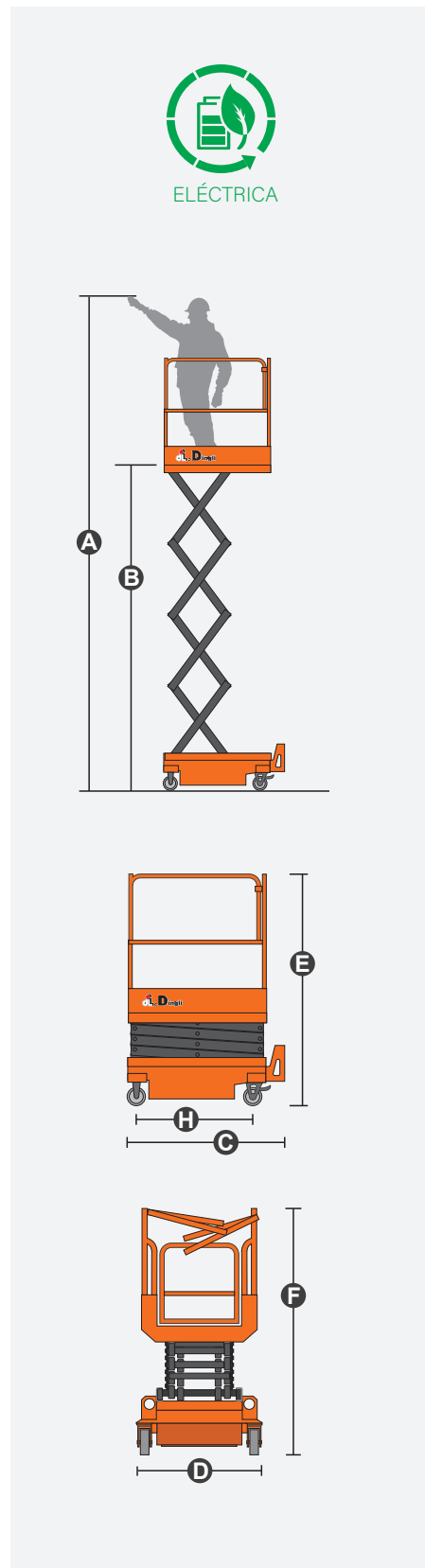
CARACTERÍSTICAS

Tamaño	Metrico	Inglés
Máx. Altura de trabajo A	8.00m	26ft 3in
Máx. Altura de la plataforma B	6.00m	19ft 8in
Longitud total C	2.48m	8ft 2in
Ancho promedio D	1.15m	3ft 9in
Altura total (barandales hacia arriba) E	2.23m	7ft 4in
Altura total (barandales hacia abajo) F	1.70m	5ft 7in
Tamaño de la plataforma (largo x ancho)	2.27m×1.12m	7ft 5in×3ft 8in
Tamaño de la extensión de plataforma G	0.90m	2t 11in
Espacio libre sobre el suelo (almacenado/elevado)	0.10m/0.019m	4in/1in
Distancia entre ejes H	1.87m	6ft 2in
Radio de giro (interior/exterior)	0m/2.20m	0in/7ft 3in
Neumáticos	φ381×127mm	φ381×127mm

Desempeño		
Carga de trabajo segura	540kg	1190lb
Carga de trabajo segura en extensión	113kg	249lb
Capacidad máxima de personas	2/2	2/2
Inclinación máxima	25%	25%
Velocidad de conducción (replegada)	3.5km/h	2.17mph
Velocidad de conducción (elevada)	0.8km/h	0.50mph
Max. Capacidad en pendientes	X-1.5°/Y-3°	X-1.5°/Y-3°
Velocidad de descenso	31/30sec	31/30sec

Peso		
Peso total	1950kg	4299lb

Energía		
Tanque hidráulico	20L	5.3gal
Batería	24V/185Ah	24V/185Ah
Cargador	24V/30A	24V/30A
Motores de tracción eléctricos	15V AC/3.5kW	15V AC/3.5kW



ESPECIFICACIONES

Configuración estándar

- Baterías AGM, libres de mantenimiento - Opcional batería de litio
- Controles proporcionales con joystick
- Puertas de cierre automático
- Plataforma extensible unidireccional
- Conducible a altura completa
- Neumáticos que no marcan
- Dos ruedas motrices
- Dos ruedas directrices
- Sistema de frenado automático
- Sistema de descenso de emergencia
- Sistema de diagnóstico de averías a bordo
- Alarma de inclinación
- Alarma de movimiento
- Bocina
- Horómetro
- Brazo de seguridad para localización de averías
- Orificios estándar para horquilla en montacargas
- Sistema de protección de carga
- Estrobo LED intermitente
- Barandillas plegables
- Protección automática contra baches
- Habilitación de accionamiento
- Indicador de carga
- Liberación manual del freno
- Puntos de amarre y de carga
- Sistema de detección de carga de la plataforma
- Botón de parada de emergencia



DINGLI MÉXICO

TODOS EN REFACCIONES Y MAQUINARIA

Dirección: Av. del Carmen #230

Col. Ex Ejido Los Ranchitos

C.P.: 45618

San Pedro, Tlaquepaque, Jalisco.

Teléfono: +52 (333)1737047

Correo: ventas@dingli.mx

www.dingli.mx