

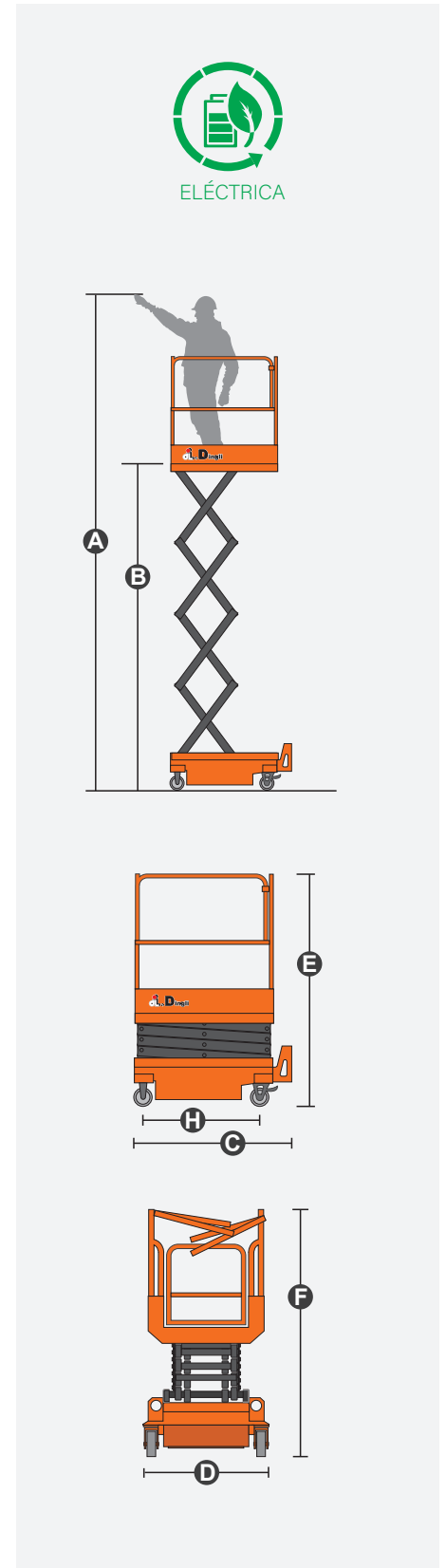
CARACTERÍSTICAS

Tamaño	Metrico	Inglés
Máx. Altura de trabajo A	10.00m	32ft 10in
Máx. Altura de la plataforma B	8.00m	26ft 3in
Longitud total C	2.48m	8ft 2in
Ancho promedio D	1.15m	3ft 9in
Altura total (barandales hacia arriba) E	2.36m	7ft 9in
Altura total (barandales hacia abajo) F	1.83m	6ft
Tamaño de la plataforma (largo x ancho)	2.27m×1.12m	7ft 5in×3ft 8in
Tamaño de la extensión de plataforma G	0.90m	2ft 11in
Espacio libre sobre el suelo (almacenado/elevado)	0.10m/0.019m	4in/1in
Distancia entre ejes H	1.87m	6ft 2in
Radio de giro (interior/exterior)	0m/2.20m	0in/7ft 3in
Neumáticos	φ381×127mm	φ381×127mm

Desempeño		
Carga de trabajo segura	450kg	992lb
Carga de trabajo segura en extensión	113kg	249lb
Capacidad máxima de personas	2/2	2/2
Inclinación máxima	25%	25%
Velocidad de conducción (replegada)	5.0km/h	3.10mph
Velocidad de conducción (elevada)	0.8km/h	0.50mph
Max. Capacidad en pendientes	X-1.5°/Y-3°	X-1.5°/Y-3°
Velocidad de descenso	34/30sec	34/30sec

Peso		
Peso total	2710kg	5974lb

Energía		
Tanque hidráulico	20L	5.3gal
Batería	24V/185Ah	24V/185Ah
Cargador	24V/30A	24V/30A
Motores de tracción eléctricos	2x15VAC/0.87kW	2x15VAC/0.87kW
Motor de elevación	15VAC/3.50kW	15VAC/3.50kW



ESPECIFICACIONES

Configuración estándar

- Baterías AGM, libres de mantenimiento - Opcional batería de litio
- Controles proporcionales con joystick
- Puertas de cierre automático
- Plataforma extensible unidireccional
- Conducible a altura completa
- Neumáticos que no marcan
- Dos ruedas motrices
- Dos ruedas directrices
- Sistema de frenado automático
- Sistema de descenso de emergencia
- Sistema de diagnóstico de averías a bordo
- Alarma de inclinación
- Alarma de movimiento
- Bocina
- Horómetro
- Brazo de seguridad para localización de averías
- Orificios estándar para horquilla en montacargas
- Sistema de protección de carga
- Estrobo LED intermitente
- Barandillas plegables
- Protección automática contra baches
- Habilitación de accionamiento
- Indicador de carga
- Liberación manual del freno
- Puntos de amarre y de carga
- Sistema de detección de carga de la plataforma
- Botón de parada de emergencia



DINGLI MÉXICO

TODO EN REFACCIONES Y MAQUINARIA

Dirección: Av. del Carmen #230

Col. Ex Ejido Los Ranchitos

C.P.:45618

San Pedro, Tlaquepaque, Jalisco.

Teléfono: +52 (333)1737047

Correo: ventas@dingli.mx

www.dingli.mx

Debido a las continuas actualizaciones tecnológicas, los parámetros técnicos están sujetos a cambios sin previo aviso.

Este libro de imágenes es sólo para referencia, el producto real prevalecerá. Los derechos de autor son propiedad de zhejiang dingli, cualquier contenido no puede ser copiado para cualquier propósito sin permiso escrito.

2023-09

