

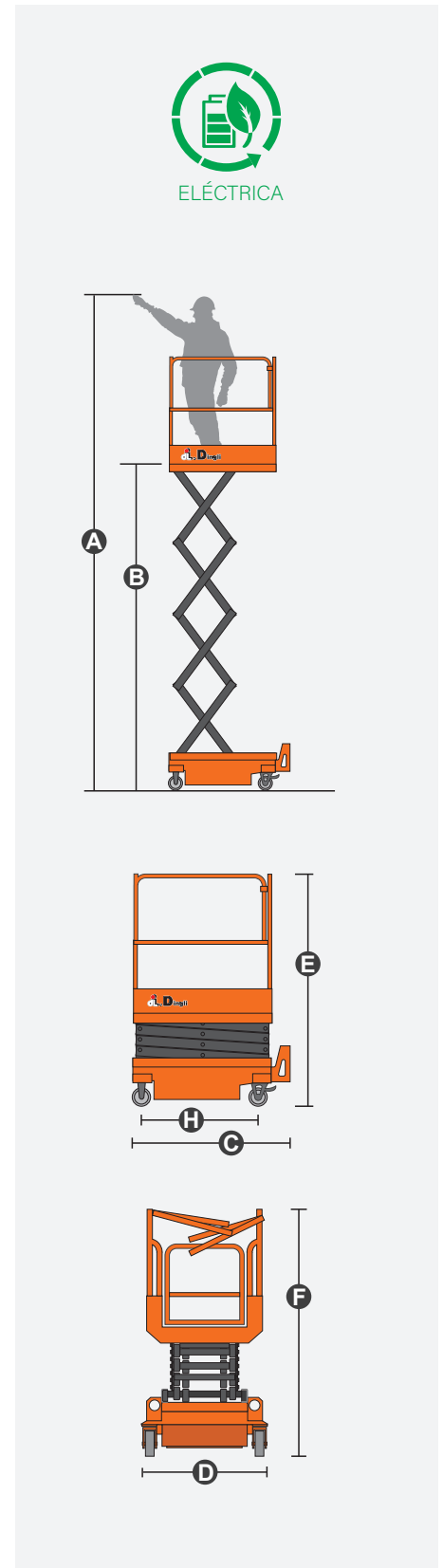
CARACTERÍSTICAS

Tamaño	Metrico	Inglés
Máx. Altura de trabajo A	15.70m	51ft 6in
Máx. Altura de la plataforma B	13.70m	44ft 11in
Longitud total C	2.84m	9ft 4in
Ancho promedio D	1.25m	4ft 1in
Altura total (barandales hacia arriba) E	2.62m	8ft 7in
Altura total (barandales hacia abajo) F	2.09m	6ft 10 in
Tamaño de la plataforma (largo x ancho)	2.64m×1.12m	8ft 8in×3ft 8in
Tamaño de la extensión de plataforma G	0.90m	2ft 11in
Espacio libre sobre el suelo (almacenado/elevado)	0.10m/0.019m	4in/1in
Distancia entre ejes H	2.22m	7ft 3in
Radio de giro (interior/exterior)	0m/2.65m	0in/8ft 8in
Neumáticos	φ381×127mm	φ381×127mm

Desempeño		
Carga de trabajo segura	250kg	551lb
Carga de trabajo segura en extensión	113kg	249lb
Capacidad máxima de personas	2/0	2/0
Inclinación máxima	25%	25%
Velocidad de conducción (replegada)	5.0km/h	3.10mph
Velocidad de conducción (elevada)	0.8km/h	0.50mph
Max. Capacidad en pendientes	X-1.5°/Y-3°	X-1.5°/Y-3°
Velocidad de descenso	70/67sec	70/67sec

Peso		
Peso total	3360kg	7407lb

Energía		
Tanque hidráulico	20L	5.3gal
Batería	24V/240Ah	24V/240Ah
Cargador	24V/30A	24V/30A
Motores de tracción eléctricos	2x15VAC/0.87kW	2x15VAC/0.87kW
Motor de elevación	15VAC/3.50kW	15VAC/3.50kW



ESPECIFICACIONES

Configuración estándar

- Baterías AGM, libres de mantenimiento - Opcional batería de litio
- Controles proporcionales con joystick
- Puertas de cierre automático
- Plataforma extensible unidireccional
- Conducible a altura completa
- Neumáticos que no marcan
- Dos ruedas motrices
- Dos ruedas directrices
- Sistema de frenado automático
- Sistema de descenso de emergencia
- Sistema de diagnóstico de averías a bordo
- Alarma de inclinación
- Alarma de movimiento
- Bocina
- Horómetro
- Brazo de seguridad para localización de averías
- Orificios estándar para horquilla en montacargas
- Sistema de protección de carga
- Estrobo LED intermitente
- Barandillas plegables
- Protección automática contra baches
- Habilitación de accionamiento
- Indicador de carga
- Liberación manual del freno
- Puntos de amarre y de carga
- Sistema de detección de carga de la plataforma
- Botón de parada de emergencia



DINGLI MÉXICO

TODO EN REFACCIONES Y MAQUINARIA

Dirección: Av. del Carmen #230

Col. Ex Ejido Los Ranchitos

C.P.: 45618

San Pedro, Tlaquepaque, Jalisco.

Teléfono: +52 (333)1737047

Correo: ventas@dingli.mx

www.dingli.mx

Debido a las continuas actualizaciones tecnológicas, los parámetros técnicos están sujetos a cambios sin previo aviso.

Este libro de imágenes es sólo para referencia, el producto real prevalecerá. Los derechos de autor son propiedad de zhejiang dingli, cualquier contenido no puede ser copiado para cualquier propósito sin permiso escrito.

2023-09

