

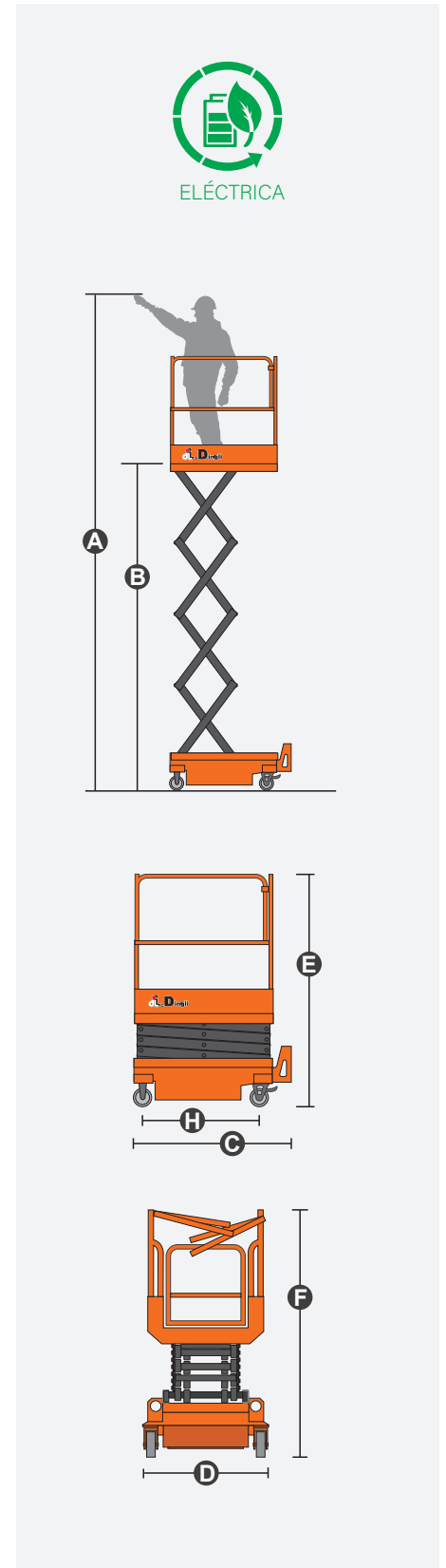
CARACTERÍSTICAS

| Tamaño | Métrico | Inglés |
|---------------------------------------------------|---------------|---------------|
| Máx. Altura de trabajo A | 15.70m | 51.5ft |
| Máx. Altura de la plataforma B | 13.70m | 45ft |
| Longitud total C | 2.84m | 111.8in |
| Ancho promedio D | 1.39m | 54.7in |
| Altura total (barandales hacia arriba) E | 2.62m | 103.1in |
| Altura total (barandales hacia abajo) F | 2.09m | 82.3in |
| Tamaño de la plataforma (largo x ancho) | 2.64m x 1.12m | 103.9 x 44in |
| Tamaño de la extensión de plataforma G | 0.90m | 35.4in |
| Espacio libre sobre el suelo (almacenado/elevado) | 0.10m/0.019m | 3.9in x 0.7in |
| Distancia entre ejes H | 2.22m | 87.4in |
| Radio de giro (interior/exterior) | 0m/2.70m | 0in/106.3in |
| Neumáticos | φ381x127mm | φ381x127mm |

| Desempeño | | |
|--------------------------------------|-------------|-------------|
| Carga de trabajo segura | 350kg | 772lb |
| Carga de trabajo segura en extensión | 113kg | 250lb |
| Capacidad máxima de personas | 2 | 2 |
| Inclinación máxima | 25% | 25% |
| Velocidad de conducción (replegada) | 3.5km/h | 2.17mph |
| Velocidad de conducción (elevada) | 0.8km/h | 0.50mph |
| Max. Capacidad en pendientes | X-1.5°/Y-3° | X-1.5°/Y-3° |
| Velocidad de descenso | 72/67sec | 72/67sec |

| Peso | | |
|-------------------------------------|--------|--------|
| Peso total (Batería de ácido plomo) | 3440kg | 7568lb |
| Peso total (Batería de litio) | 3350kg | 7385lb |

| Energía | | |
|--------------------|-------------|-------------|
| Tanque hidráulico | 20L | 2.17mph |
| Batería | 24V/240Ah | 0.50mph |
| Cargador | 24V/30A | 24V/30A |
| Motor de elevación | 24VAC/3.5kW | 24VAC/3.5kW |



ESPECIFICACIONES

Configuración estándar

- Baterías AGM, libres de mantenimiento - Opcional batería de litio
- Controles proporcionales con joystick
- Puertas de cierre automático
- Plataforma extensible unidireccional
- Conducible a altura completa
- Neumáticos que no marcan
- Dos ruedas motrices
- Dos ruedas directrices
- Sistema de frenado automático
- Sistema de descenso de emergencia
- Sistema de diagnóstico de averías a bordo
- Alarma de inclinación
- Alarma de movimiento
- Bocina
- Horómetro
- Brazo de seguridad para localización de averías
- Orificios estándar para horquilla en montacargas
- Sistema de protección de carga
- Estrobo LED intermitente
- Barandillas plegables
- Protección automática contra baches
- Habilitación de accionamiento
- Indicador de carga
- Liberación manual del freno
- Puntos de amarre y de carga
- Sistema de detección de carga de la plataforma
- Botón de parada de emergencia



DINGLI MÉXICO

TODO EN REFACCIONES Y MAQUINARIA

Dirección: Av. del Carmen #230

Col. Ex Ejido Los Ranchitos

C.P.:45618

San Pedro, Tlaquepaque, Jalisco.

Teléfono: +52 (333)1737047

Correo: ventas@dingli.mx

www.dingli.mx

Debido a las continuas actualizaciones tecnológicas, los parámetros técnicos están sujetos a cambios sin previo aviso.

Este libro de imágenes es sólo para referencia, el producto real prevalecerá. Los derechos de autor son propiedad de zhejiang dingli, cualquier contenido no puede ser copiado para cualquier propósito sin permiso escrito.

2023-09

