

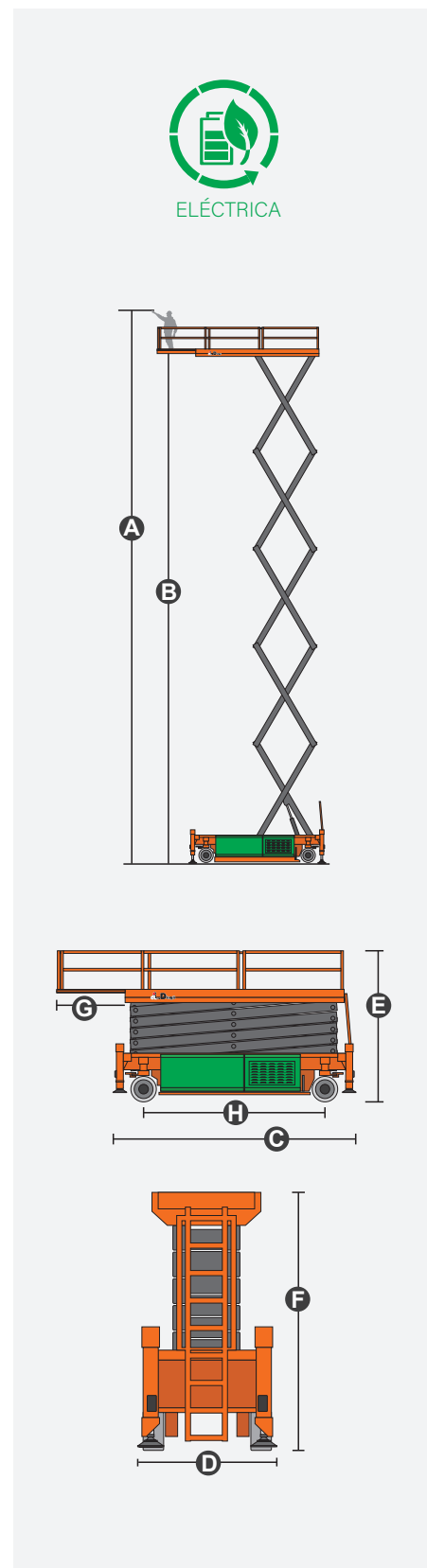
CARACTERÍSTICAS

Tamaño	Metrico	Inglés
Máx. Altura de trabajo A	22.00m	72f t 2in
Máx. Altura de la plataforma B	20.00m	65f t 7in
Longitud total C	4.72m	15f t 6in
Ancho promedio D	1.25m	4ft 1in
Altura total (barandales hacia arriba) E	3.82m	12f t 6in
Altura total (barandales hacia abajo) F	2.99m	9f t 10in
Tamaño de la plataforma (largo x ancho)	4.30m x 1.19m	14f t 1in x 3f t 11in
Tamaño de la extensión de plataforma G	1.80m	5f t 11in
Espacio libre sobre el suelo (almacenado/elevado)	0.20m/0.02m	8in/1in
Distancia entre ejes H	3.18m	10f t 5in
Radio de giro (interior/ exterior)	1.60m/2.30m	5f t 3in/7f t 7in
Neumáticos	28x10-22	28x10-22

Desempeño		
Carga de trabajo segura	750kg	1653lb
Carga de trabajo segura en extensión	750kg	1653lb
Capacidad máxima de personas	2/2	2/2
Inclinación máxima	25%	25%
Velocidad de conducción (replegada)	3.5km/h	2.17mph
Velocidad de conducción (elevada)	0.5km/h	0.31mph
Max. Capacidad en pendientes	1°(0°)	1°(0°)
Velocidad de descenso	85/75sec	85/75sec

Peso		
Peso total	12350kg	27227lb

Energía		
Tanque hidráulico	130L	34gal
Batería	48V/630Ah	48V/630Ah
Cargador	48V/60A	48V/60A
Motores de tracción eléctricos	4x32VAC/3.3kW	4x32VAC/3.3kW
Motor de elevación	2x48VDC/8.0kW	2x48VDC/8.0kW



ESPECIFICACIONES

Configuración estándar

- Baterías AGM, libres de mantenimiento - Opcional batería de litio
- Joystick proporcional control
- Puertas de cierre automático
- Plataforma extensible unidireccional
- Tracción en las cuatro ruedas
- Dirección en las cuatro ruedas
- Sistema de frenado automático
- Sistema de descenso automático
- Sistema de tuberías a prueba de explosiones
- Sistema de diagnóstico de averías a bordo
- Alarma de inclinación
- Alarma de movimiento
- Bocina
- Horómetro
- Sistema de protección de carga
- Estrobo LED intermitente
- Barandillas plegables
- Habilitación de accionamiento
- Indicador de carga
- Liberación manual del freno
- Puntos de amarre y elevación
- Estabilizadores hidráulicos de nivelación automática
- Bomba de emergencia
- Botón de parada de emergencia
- Sistema de detección de carga de la plataforma
- Conducción a plena altura



DINGLI MÉXICO

TODO EN REFACCIONES Y MAQUINARIA

Dirección: Av. del Carmen #230

Col. Ex Ejido Los Ranchitos

C.P.:45618

San Pedro, Tlaquepaque, Jalisco.

Teléfono: +52 (333)1737047

Correo: ventas@dingli.mx

www.dingli.mx

Debido a las continuas actualizaciones tecnológicas, los parámetros técnicos están sujetos a cambios sin previo aviso.

Este libro de imágenes es sólo para referencia, el producto real prevalecerá. Los derechos de autor son propiedad de zhejiang dingli, cualquier contenido no puede ser copiado para cualquier propósito sin permiso escrito.

2023-09

