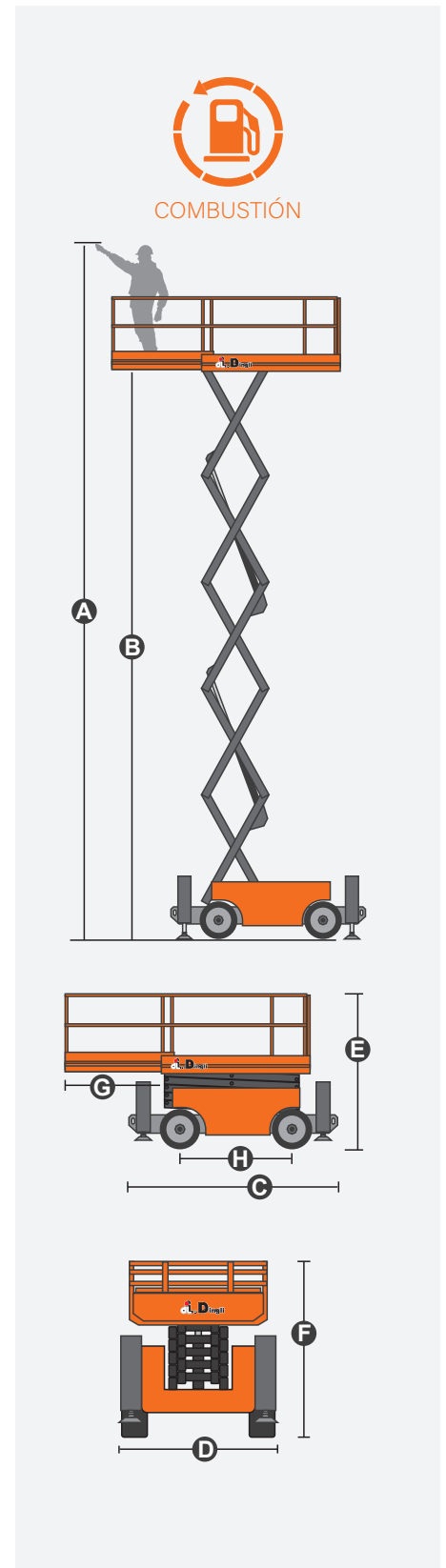


## CARACTERÍSTICAS

Tamaño	Métrico	Inglés
Máx. Altura de trabajo <b>A</b>	12.00m	39ft 4in
Máx. Altura de la plataforma <b>B</b>	10.00m	98ft 5in
Longitud total (sin estabilizadores)	3.19m	10ft 6in
Longitud total (con estabilizadores) <b>C</b>	3.84m	12ft 7in
Ancho promedio <b>D</b>	1.76m	5ft 9in
Altura total (barandales hacia arriba) <b>E</b>	2.59m	8ft 6in
Altura total (barandales hacia abajo) <b>F</b>	1.82m	6ft
Tamaño de la plataforma (largo x ancho)	2.88m x 1.52m	9ft 5in x 5ft
Tamaño de la extensión de plataforma <b>G</b>	1.43m	4ft 8in
Espacio libre sobre el suelo (almacenado/elevado)	0.24m	9in
Distancia entre ejes <b>H</b>	2.29m	7ft 6in
Radio de giro (interior/externo)	2.15m/4.85m	7ft in/15ft 11in
Neumáticos	26x12-16.5	15-625
Desempeño		
Carga de trabajo segura	454kg	1000lb
Carga de trabajo segura en extensión	136kg	299lb
Capacidad máxima de personas	4/2	4/2
Inclinación máxima	40%	40%
Velocidad de conducción (replegada)	5.0km/h	3.10mph
Velocidad de conducción (elevada)	0.45km/h	0.28mph
Max. Capacidad en pendientes	1.5°/3°	1.5°/3°
Velocidad de descenso	38/46sec	38/46sec
Peso		
Peso total	23950kg	9479lb
Energía		
Motor diesel	18.2kW/3000rpm	18.2kW/3000rpm
Tanque diesel	47L	12.4gal
Tanque hidráulico	71L	18.7gal



## ESPECIFICACIONES

### Configuración estándar

- Controles de joystick proporcionales
- Puertas de cierre automático
- Plataforma de extensión automática unidireccional
- Conducción a plena altura
- Neumáticos que no dejan marcas
- Unidad 4x2
- Frenado en las cuatro ruedas
- Sistema de descenso de emergencia
- Sistema de tubería a prueba de explosiones
- Sistema de diagnóstico de fallas a bordo
- alarma de inclinación
- alarma de movimiento
- Bocina
- Horómetro
- Brazo de seguridad para la resolución de problemas
- Agujeros estándar para carretillas de transporte
- Sistema de protección de carga
- Estrobo LED intermitente
- Barandillas plegables
- Protección automática contra baches
- Habilitar unidad
- Plataforma de extensión de plataforma unidireccional automática
- Liberación manual de frenos
- Puntos de amarre y elevación
- Sistema de detección de carga de la plataforma



### DINGLI MÉXICO

TODO EN REFACCIONES Y MAQUINARIA

Dirección: Av. del Carmen #230

Col. Ex Ejido Los Ranchitos

C.P.:45618

San Pedro, Tlaquepaque, Jalisco.

Teléfono: +52 (333)1737047

Correo: ventas@dingli.mx

www.dingli.mx

Debido a las continuas actualizaciones tecnológicas, los parámetros técnicos están sujetos a cambios sin previo aviso.

Este libro de imágenes es sólo para referencia, el producto real prevalecerá. Los derechos de autor son propiedad de

zhejiang dingli, cualquier contenido no puede ser copiado para cualquier propósito sin permiso escrito.

2023-09

