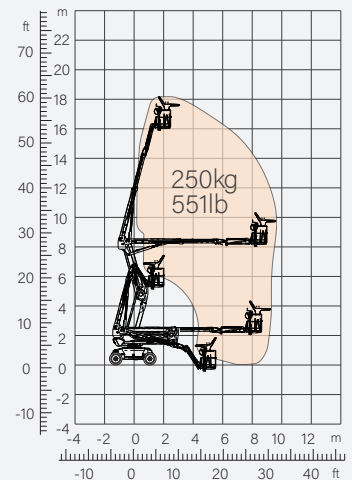


CARACTERÍSTICAS

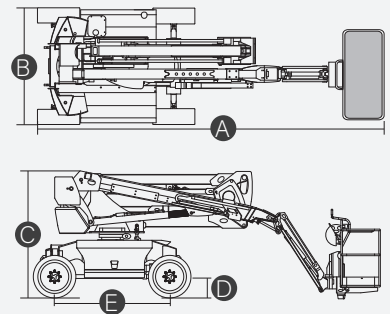
Tamaño	Metrico	Inglés
Máx. Altura de trabajo	18.04m	59ft 2in
Máx. Altura de la plataforma	16.04m	52ft 7in
Máx. Alcance horizontal	9.64m	31ft 8in
Longitud total replegada A	7.41m	24ft 4in
Longitud total (modo transporte)	5.57m	18ft
Ancho total (modo transporte)	2.63m	8ft 8in
Ancho de la plataforma B	2.33m	7ft 8in
Altura total replegada C	2.55m	8ft 4in
Tamaño de la canastilla (largo x ancho)	1.83m x 0.79m	6ft x 2ft 7in
Altura al suelo D	0.31m	1ft
Distancia entre ejes E	2.30m	7ft 7in
Radio de giro (interior/exterior)	2.92m/4.49m	9ft 7in/14ft 9in
Neumáticos	315/55 D20	315/55 D20
Altura máxima de articulación	8.23m	27ft
Profundidad máxima de trabajo	1.30m	4ft 3in
Desempeño		
Capacidad de carga máxima	250kg	551lb
Máx. de ocupantes	2	2
Inclinación máxima (gradeabilidad)	40%	40%
Velocidad de conducción (replegada)	6.0km/h	3.7mph
Velocidad de conducción (elevada)	1.1km/h	0.7mph
Máx. Pendiente de trabajo	X-5°/Y-5°	X-5°/Y-5°
Rotación de contrapeso	360 °Continuo	360 °Continuo
Rotación de canastilla	180°	180°
Movimiento de pluma (jib)	132°	132°
Peso		
Peso total	7920k	17460.6 lb
Energía		
Batería	48V/375Ah	48V/375Ah
Cargador	48VDC/60A	48VDC/60A
Motor de accionamiento	34VAC/9kW	34VAC/9kW
Motor de elevación	34VAC/13kW	34VAC/13kW
Tanque de aceite hidráulico	145L	38gal



ELÉCTRICA



Rango de movimiento



ESPECIFICACIONES

Configuración estándar

- 1.50m (4ft 11in) JIB
- Eje oscilante delantero
- Dirección en dos ruedas
- Tracción en las cuatro ruedas
- Plataforma autonivelante
- Plataforma giratoria izquierda y derecha de 180°
- Controles de joystick proporcionales
- Dirección de valancín de pulgar
- Habilitar unidad
- Cable de alimentación de CA a la plataforma
- Alarma de inclinación
- Alarma de descenso
- Destello
- Bocina
- Horómetro
- Eje de transmisión especial integrado integral para maquinaria de construcción
- Rotación continua de la plataforma giratoria de 360°
- Tracción positiva en las cuatro ruedas
- Sistema de detección de carga de la plataforma
- Sistema de diagnóstico de fallas
- Sistema de protección antiplastamiento del operador
- Kits para entornos hostiles (incluye camisas de cilindro, kits para povo de pluma, cubiertas de caja de control de suelo y plataforma)
- Alimentación auxiliar de 12V CC
- Batería 375Ah/48V*
- Motor impulsor 9kW 4834rpm
- Motor de elevación 13kW 1855rpm



Brazo articulado



Altura de trabajo: 16m



Plumin



Eléctrica



Todo terreno



DINGLI MÉXICO

TODO EN REFACCIONES Y MAQUINARIA

Dirección: Av. del Carmen #230

Col. Ex Ejido Los Ranchitos

C.P.:45618

San Pedro, Tlaquepaque, Jalisco.

Teléfono: +52 (333)1737047

Correo: ventas@dingli.mx

www.dingli.mx

Debido a las continuas actualizaciones tecnológicas, los parámetros técnicos están sujetos a cambios sin previo aviso.

Este libro de imágenes es sólo para referencia, el producto real prevalecerá. Los derechos de autor son propiedad de zhejiang dingli, cualquier contenido no puede ser copiado para cualquier propósito sin permiso escrito.

2023-09

