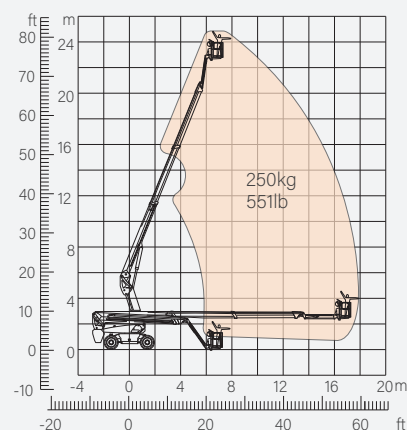
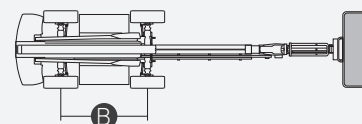


CARACTERÍSTICAS

Tamaño	Metrico	Inglés
Máx. Altura de trabajo	28.10m	92ft 2in
Máx. Altura de la plataforma	26.10m	85ft 8in
Máx. Alcance horizontal	18.80m	61ft 8in
Dimensiones modo transporte (largo x ancho x alto)	11.85mx2.50mx2.89m	38ft 10inx8ft 2inx9ft 6in
Tamaño de la canastilla (largo x ancho)	2.44mx0.91m	8ftx3ft
Giro de cola	1.61m	5ft 3in
Altura al suelo	0.41m	1ft 4in
Distancia entre ejes	2.80m	9ft 2in
Radio de giro (interior/exterior)	1.87m/3.22m	6ft 2in/10ft 7in
Neumáticos	385/45-28	385/45-28
Altura máxima de articulación	9.14	30ft
Profundidad máxima de trabajo	6.61m	21ft 8in
Desempeño		
Capacidad de carga máxima	250kg	551lb
Máx. de ocupantes	2	2
Inclinación máxima (gradeabilidad)	30%	30%
Velocidad de conducción (replegada)	6.0km/h	3.7mph
Velocidad de conducción (elevada)	1.1km/h	0.7mph
Máx. Pendiente de trabajo	X-5°/Y-5°	X-5°/Y-5°
Rotación de contrapeso	360 °Continua	360 °Continua
Rotación de canastilla	180°	180°
Movimiento de pluma (jib)	135°	135°
Peso		
Peso total	18400kg	40565 lb
Energía		
Batería de litio	420Ah/80V	420Ah/80V
Sistema de alimentación de emergencia	12V	12V
Motor de accionamiento	54VAC/18kW	54VAC/18kW
Tanque Diesel	110L	29gal
Tanque de aceite hidráulico	165L	43gal



Rango de Movimiento



ESPECIFICACIONES

Configuración estándar

- Plumín de 2,31 m (7 pies 7 pulgadas)
- Eje oscilante delantero
- Dirección a las cuatro ruedas
- Tracción a las cuatro ruedas
- Plataforma autonivelante
- Plataforma giratoria 180° a izquierda y derecha
- Controles proporcionales con joystick
- Dirección con el pulgar
- Accionamiento
- Cable de alimentación de CA a la plataforma
- Alarma de inclinación
- Alarma de descenso
- Flash
- Bocina
- Horómetro
- Eje motriz especial integrado
- Giro continuo de 360°
- Tracción positiva en las cuatro ruedas
- Sistema de detección de carga de la plataforma
- Sistema de diagnóstico de fallos
- Sistema de protección antiplastamiento del operador
- Kits para entornos difíciles
- Alimentación auxiliar de 12 V CC
- Batería de litio 420Ah/80V
- Motor de accionamiento 18kW 3243rpm
- Motor de elevación 24kW 2150rpm



Brazo telescópico



Altura de trabajo: 28m



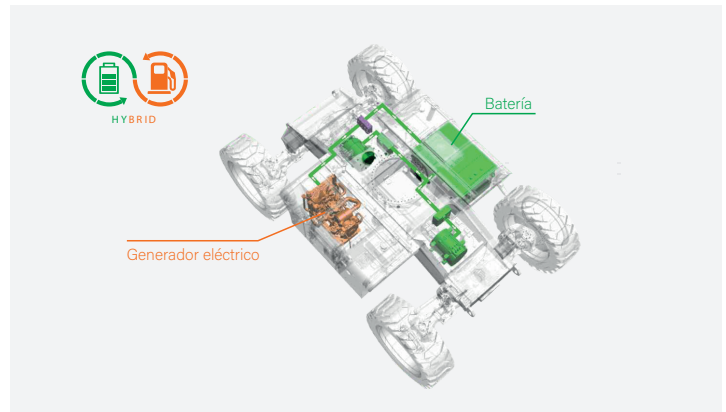
Plumín



Híbrido



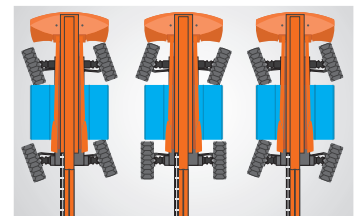
Todo terreno



Híbrido súper larga duración de 30 días



Dispositivo antiextrusión



Múltiples modos de dirección

DINGLI MÉXICO

TODO EN REFACCIONES Y MAQUINARIA

Dirección: Av. del Carmen #230

Col. Ex Ejido Los Ranchitos

C.P.:45618

San Pedro, Tlaquepaque, Jalisco.

Teléfono: +52 (333)1737047

Correo: ventas@dingli.mx

www.dingli.mx

Debido a las continuas actualizaciones tecnológicas, los parámetros técnicos están sujetos a cambios sin previo aviso.

Este libro de imágenes es sólo para referencia, el producto real prevalecerá. Los derechos de autor son propiedad de zhejiang dingli, cualquier contenido no puede ser copiado para cualquier propósito sin permiso escrito.

2023-09

