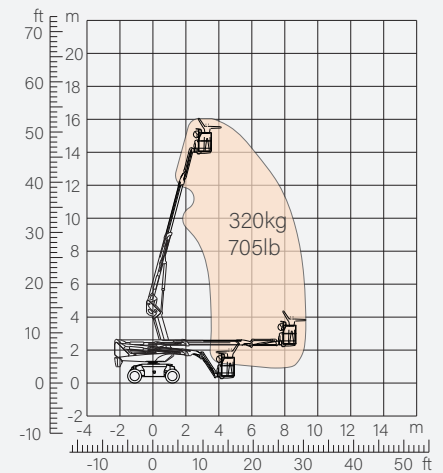


CARACTERÍSTICAS

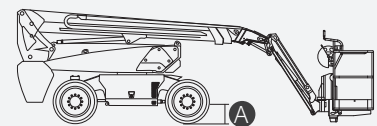
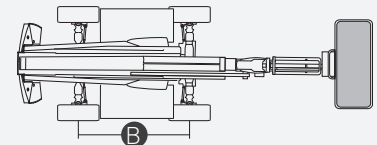
Tamaño	Métrico	Inglés
Máx. Altura de trabajo	20.23m	66ft 4in
Máx. Altura de la plataforma	18.23m	60ft
Máx. Alcance horizontal	12.76m	41ft 10in
Dimensiones modo transporte (largo x ancho x alto)	7.63m x 2.44m x 2.68m	25ftx8ftx 8ft 9in
Tamaño de la canastilla (largo x ancho)	1.83m x 0.79m	6ft x 2ft 7in
Giro de la canastilla	1.24m	4ft 1in
Altura al suelo A	0.31m	1ft
Distancia entre ejes B	2.40m	7ft 10in
Radio de giro (interior/exterior)	3m/4.73m	9ft 10in/15ft 6in
Neumáticos	315/55D20	315/55D20
Desempeño		
Capacidad de carga máxima	320kg	705lb
Máx. de ocupantes	2	2
Inclinación máxima (gradeabilidad)	40%	40%
Velocidad de conducción (replegada)	6.0km/h	3.7mph
Velocidad de conducción (elevada)	1.1km/h	0.7mph
Máx. Pendiente de trabajo	X-5°/Y-5°	X-5°/Y-5°
Rotación de contrapeso	360 °Continua	360 °Continua
Rotación de canastilla	180°	180°
Movimiento de pluma (jib)	132°	132°
Peso		
Peso total	8600kg	18959lb
Energía		
Batería	48V/450Ah	48V/450Ah
Cargador	48VDC/60A	48VDC/60A
Motor de accionamiento	34AC/9kW	34AC/9kW
Motor de elevación	34VAC/13kW	34VAC/13kW
Tanque de aceite hidráulico	145L	38gal



ELÉCTRICA



Rango de Movimiento



ESPECIFICACIONES

Configuración estándar

- 1.50m (4ft 11in) JIB
- Eje oscilante delantero
- Dirección en dos ruedas
- Tracción en las cuatro ruedas
- Tracción en las cuatro ruedas
- Plataforma autonivelante
- Plataforma giratoria izquierda y derecha de 180°
- Controles de joystick proporcionales
- Dirección de valancín de pulgar
- Habilitar unidad
- Cable de alimentación de CA a la plataforma
- Alarma de inclinación
- Alarma de descenso
- Destello
- Bocina
- Horómetro
- Eje de transmisión especial integrado integral para maquinaria de construcción
- Rotación continua de la plataforma giratoria de 360°
- Tracción positiva en las cuatro ruedas
- Sistema de detección de carga de la plataforma
- Sistema de diagnóstico de fallas
- Sistema de protección antiplastamiento del operador
- Kits para entornos hostiles (incluye camisas de cilindro, kits para povo de pluma, cubiertas de caja de control de suelo y plataforma)
- Alimentación auxiliar de 12V DC
- Batería 375Ah/48V*
- Motor impulsor 9kW 4834rpm
- Motor de elevación 13kW 1855rpm



Brazo telescópico



Altura de trabajo: 20m



Plumin



Eléctrica



Todo terreno



DINGLI MÉXICO

TODO EN REFACCIONES Y MAQUINARIA

Dirección: Av. del Carmen #230

Col. Ex Ejido Los Ranchitos

C.P.:45618

San Pedro, Tlaquepaque, Jalisco.

Teléfono: +52 (333)1737047

Correo: ventas@dingli.mx

www.dingli.mx

Debido a las continuas actualizaciones tecnológicas, los parámetros técnicos están sujetos a cambios sin previo aviso.

Este libro de imágenes es sólo para referencia, el producto real prevalecerá. Los derechos de autor son propiedad de zhejiang dingli, cualquier contenido no puede ser copiado para cualquier propósito sin permiso escrito.

2023-09

