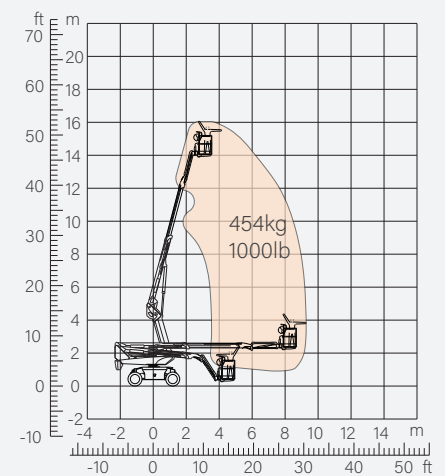


CARACTERÍSTICAS

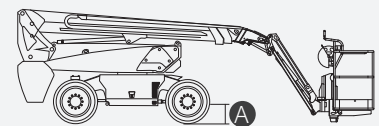
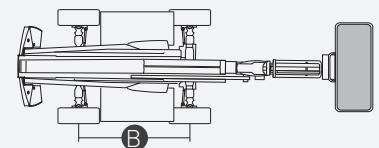
| Tamaño | Métrico | Inglés |
|--|-----------------------|----------------------------|
| Máx. Altura de trabajo | 22.51m | 73ft 10in |
| Máx. Altura de la plataforma | 20.51m | 67ft 4in |
| Máx. Alcance horizontal | 16.68m | 54ft 9in |
| Dimensiones modo transporte (largo x ancho x alto) | 9.82m x 2.50m x 2.70m | 32ft 2inx8ft 2inx 8ft 10in |
| Tamaño de la canastilla (largo x ancho) | 2.44m x 0.91m | 8ft x 3ft |
| Giro de la canastilla | 1.19m | 3ft 11in |
| Altura al suelo A | 0.28m | 11in |
| Distancia entre ejes B | 2.40m | 7ft 10in |
| Radio de giro (interior/exterior) | 1.65/2.62m | 5ft 5in/8ft 7in |
| Neumáticos | 315/55D20 | 315/55D20 |
| Desempeño | | |
| Capacidad de carga máxima | 454kg | 1000lb |
| Máx. de ocupantes | 3 | 3 |
| Inclinación máxima (gradeabilidad) | 30% | 30% |
| Velocidad de conducción (replegada) | 6.0km/h | 3.7mph |
| Velocidad de conducción (elevada) | 1.1km/h | 0.7mph |
| Máx. Pendiente de trabajo | X-5°/Y-5° | X-5°/Y-5° |
| Rotación de contrapeso | 360 °Continua | 360 °Continua |
| Rotación de canastilla | 180° | 180° |
| Movimiento de pluma (jib) | 135° | 135° |
| Peso | | |
| Peso total | 13200kg | 29101lb |
| Energía | | |
| Batería de litio | 420Ah/80V | 420Ah/80V |
| Sistema de alimentación de emergencia | 12V | 12V |
| Motor de accionamiento | 54VAC/18kW | 54VAC/18kW |
| Tanque de aceite hidráulico | 165L | 43gal |



LI-ION



Rango de Movimiento



ESPECIFICACIONES

Configuración estándar

- Plumín de 2.31m (7 pies 7 pulgadas)
- Eje oscilante delantero
- Dirección a las cuatro ruedas
- Tracción a las cuatro ruedas
- Plataforma autonivelante
- Plataforma giratoria 180° a izquierda y derecha
- Controles proporcionales con joystick
- Dirección con el pulgar
- Accionamiento
- Cable de alimentación de CA a la plataforma
- Alarma de inclinación
- Alarma de descenso
- Flash
- Bocina
- Contador de horas
- Eje motriz especial integrado
- Giro continuo de 360°
- Tracción positiva en las cuatro ruedas
- Sistema de detección de carga de la plataforma
- Sistema de diagnóstico de fallos
- Sistema de protección antiplastamiento del operador
- Kits para entornos difíciles
- Alimentación auxiliar de 12 V CC
- Batería de litio 420Ah/80V
- Motor de accionamiento 18kW 3243rpm
- Motor de elevación 24kW 2150rpm



Brazo telescópico



Altura de trabajo: 22m



Plumín



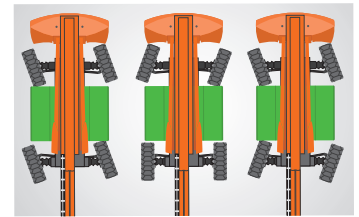
Eléctrica



Todo terreno



454 kg-Carga pesada



Múltiples modos de dirección



Dispositivo antiextrusión

DINGLI MÉXICO

TODO EN REFACCIONES Y MAQUINARIA

Dirección: Av. del Carmen #230

Col. Ex Ejido Los Ranchitos

C.P.:45618

San Pedro, Tlaquepaque, Jalisco.

Teléfono: +52 (333)1737047

Correo: ventas@dingli.mx

www.dingli.mx

Debido a las continuas actualizaciones tecnológicas, los parámetros técnicos están sujetos a cambios sin previo aviso.

Este libro de imágenes es sólo para referencia, el producto real prevalecerá. Los derechos de autor son propiedad de zhejiang dingli, cualquier contenido no puede ser copiado para cualquier propósito sin permiso escrito.

2023-09

