

CARACTERÍSTICAS

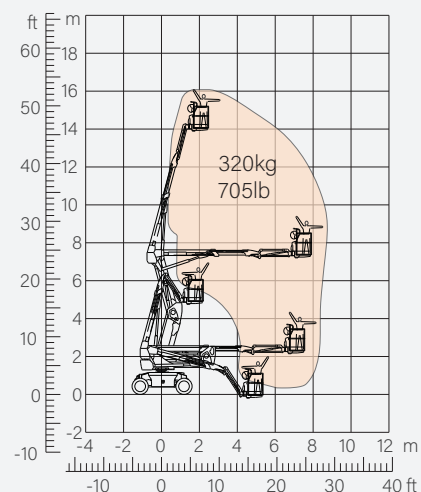
Tamaño	Metrico	Inglés
Máx. Altura de trabajo	18.11m	59ft 5in
Máx. Altura de la plataforma	16.11m	52ft 10in
Máx. Alcance horizontal	8.85m	29ft
Dimensiones modo transporte (largo x ancho x alto)	5.47mx2.44mx2.59m	17ft 11inx8ftx8ft 6in
Tamaño de la canastilla (largo x ancho)	1.83mx0.79m	6ftx2ft 7in
Giro de cola	0.13m	5in
Altura al suelo	0.31m	1ft
Distancia entre ejes	2.40m	7ft 10in
Radio de giro (interior/exterior)	3m/4.73m	9ft 10in/15ft 6in
Neumáticos	315/55D20	315/55D20

Desempeño		
Capacidad de carga máxima	320kg	705lb
Máx. de ocupantes	2	2
Inclinación máxima (gradeabilidad)	40%	40%
Velocidad de conducción (replegada)	6.0km/h	3.7mph
Velocidad de conducción (elevada)	1.1km/h	0.7mph
Máx. Pendiente de trabajo	X-5°/Y-5°	X-5°/Y-5°
Rotación de contrapeso	360 °Continua	360 °Continua
Rotación de canastilla	180°	180°
Movimiento de pluma (jib)	132°	132°

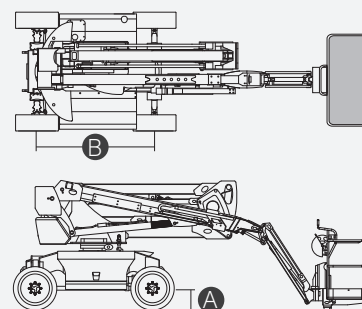
Peso		
Peso total	8650kg	19069 lb
Motor diesel	Kubota Z482/9.8kW	Kubota Z482/9.8kW
Batería	48V/300Ah	48V/300Ah
Cargador	48VDC/60A	48VDC/60A
Motor de accionamiento	34AC/9kW	34AC/9kW
Motor de elevación	34VAC/13kW	34VAC/13kW
Tanque Diésel	90L	23gal
Tanque de aceite hidráulico	145L	38gal



HÍ BRIDO



Rango de Movimiento



ESPECIFICACIONES

Configuración estándar

- Plumín de 1,50 m (4 pies 11 pulgadas)
- Eje oscilante delantero
- Dirección a dos ruedas
- Tracción a las cuatro ruedas
- Plataforma autonivelante
- Plataforma giratoria 180° a izquierda y derecha
- Controles proporcionales con joystick
- Dirección con el pulgar
- Accionamiento
- Cable de alimentación de CA a la plataforma
- Alarma de inclinación
- Alarma de descenso
- Flash
- Bocina
- Horómetro
- Eje motriz especial integrado
- Giro continuo de 360°
- Tracción positiva en las cuatro ruedas
- Sistema de detección de carga de la plataforma
- Sistema de diagnóstico de fallos
- Sistema de protección antiplastamiento del operador
- Kits para entornos difíciles
- Alimentación auxiliar de 12 V CC
- Batería 300Ah/48V
- Motor de accionamiento 9kW 4834rpm
- Motor de elevación 13kW 1855rpm



Brazo articulado



Altura de trabajo: 18m



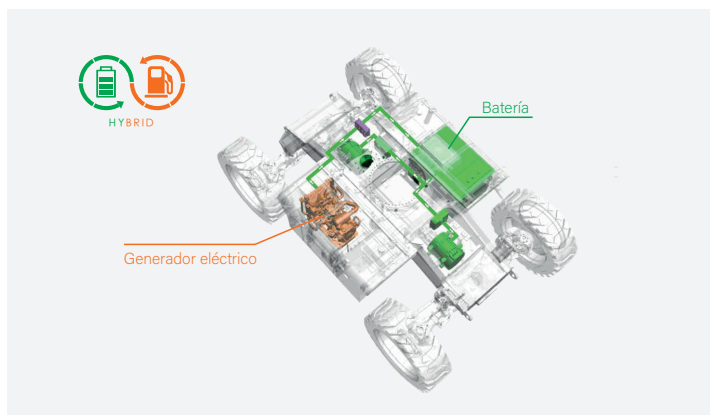
Plumín



Híbrido



Todo terreno



Híbrido súper larga duración de 30 días

DINGLI MÉXICO

TODO EN REFACCIONES Y MAQUINARIA

Dirección: Av. del Carmen #230

Col. Ex Ejido Los Ranchitos

C.P.:45618

San Pedro, Tlaquepaque, Jalisco.

Teléfono: +52 (333)1737047

Correo: ventas@dingli.mx

www.dingli.mx

Debido a las continuas actualizaciones tecnológicas, los parámetros técnicos están sujetos a cambios sin previo aviso.

Este libro de imágenes es sólo para referencia, el producto real prevalecerá. Los derechos de autor son propiedad de

zhejiang dingli, cualquier contenido no puede ser copiado para cualquier propósito sin permiso escrito.

2023-09

