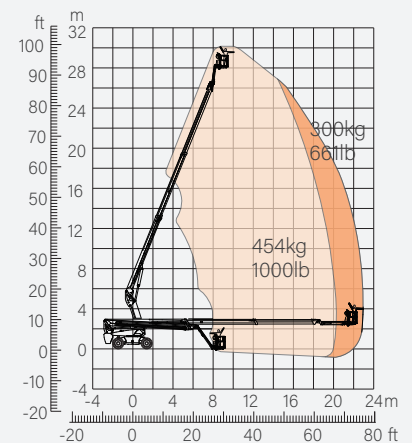
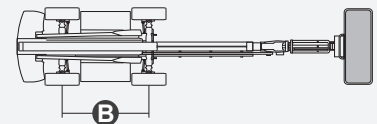
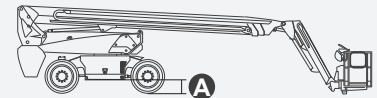


CARACTERÍSTICAS

Tamaño	Métrico	Inglés
Máx. Altura de trabajo	30.20m	99ft 5in
Máx. Altura de la plataforma	28.20m	92ft 6in
Máx. Alcance horizontal	22.40m	73ft 6in
Dimensiones modo transporte (largo x ancho x alto)	12.08m x 2.50m x 2.96m	39ft 7in x 8ft 2in x 9ft 8in
Tamaño de la canastilla (largo x ancho)	2.44m x 0.91m	8ft x 3ft
Giro de la canastilla	1.61m	5ft 3in
Altura al suelo A	0.41m	1ft 4in
Distancia entre ejes B	2.80m	9ft 2in
Radio de giro (interior/exterior)	1.87m/3.22m	6ft 2in/10ft 7in
Neumáticos	385/45-28	385/45-28
Desempeño		
Capacidad de carga máxima	300/454kg	661lb/1000lb
Máx. de ocupantes	3	3
Inclinación máxima (gradeabilidad)	30%	30%
Velocidad de conducción (replegada)	6.0km/h	3.7mph
Velocidad de conducción (elevada)	1.1km/h	0.7mph
Máx. Pendiente de trabajo	X-5°/Y-5°	X-5°/Y-5°
Rotación de contrapeso	360 °Continua	360 °Continua
Rotación de canastilla	180°	180°
Movimiento de pluma (jib)	135°	135°
Peso		
Peso total	18900kg	41667lb
Energía		
Batería de litio	420Ah/80V	420Ah/80V
Sistema de alimentación de emergencia	12V	12V
Motor de elevación	54VAC/18kW	54VAC/18kW
Tanque Diésel	110L	29gal
Tanque hidráulico	165L	43gal



Rango de Movimiento



ESPECIFICACIONES

Configuración estándar

- Plumín de 2,31 m (7 pies 7 pulgadas)
- Eje oscilante delantero
- Dirección a las cuatro ruedas
- Tracción a las cuatro ruedas
- Plataforma autonivelante
- Plataforma giratoria 180° a izquierda y derecha
- Controles proporcionales con joystick
- Dirección con el pulgar
- Accionamiento
- Cable de alimentación de CA a la plataforma
- Alarma de inclinación
- Alarma de descenso
- Flash
- Bocina
- Contador de horas
- Eje motriz especial integrado
- Giro continuo de 360°
- Tracción positiva en las cuatro ruedas
- Sistema de detección de carga de la plataforma
- Sistema de diagnóstico de fallos
- Sistema de protección antiplastamiento del operador
- Kits para entornos difíciles
- Alimentación auxiliar de 12 V DC
- Batería de litio 420Ah/80V
- Motor de accionamiento 18kW 3243rpm
- Motor de elevación 24kW 2150rpm



Brazo telescópico



Altura de trabajo: 30m



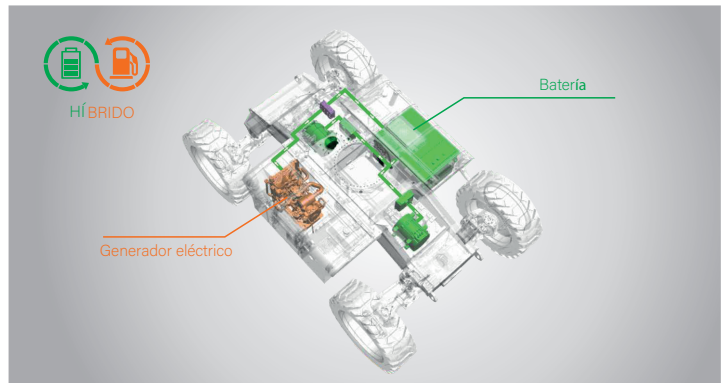
Plumín



Híbrido



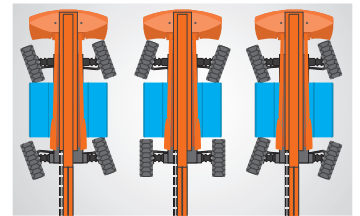
Todo terreno



Híbrido - Súper larga resistencia de 30 días



454 kg - Carga pesada



Múltiples modos de dirección



Dispositivo antiextrusión

DINGLI MÉXICO

TODO EN REFACCIONES Y MAQUINARIA

Dirección: Av. del Carmen #230

Col. Ex Ejido Los Ranchitos

C.P.:45618

San Pedro, Tlaquepaque, Jalisco.

Teléfono: +52 (333)1737047

Correo: ventas@dingli.mx

www.dingli.mx

Debido a las continuas actualizaciones tecnológicas, los parámetros técnicos están sujetos a cambios sin previo aviso.

Este libro de imágenes es sólo para referencia, el producto real prevalecerá. Los derechos de autor son propiedad de zhejiang dingli, cualquier contenido no puede ser copiado para cualquier propósito sin permiso escrito.

2023-09

