

CARACTERÍSTICAS

Tamaño	Métrico	Inglés
Máx. Altura de trabajo A	9.50m	31ft 2in
Máx. Altura de la plataforma B	7.50m	24ft 7in
Longitud total C	1.44m	4ft 9in
Anchura total D	0.80m	2ft 7in
Altura total E	1.99m	6ft 6in
Tamaño de la plataforma (longitud F x anchura G)	0.73mx0.75m	2ft 5inx2ft 6in
Tamaño de la extensión de la plataforma H	0.53m	1ft 9in
Altura libre sobre el suelo (replegada)	0.06m	2in
Altura libre sobre el suelo (elevada)	0.019m	1in
Distancia entre ejes	1.12m	3ft 8in
Radio de giro (interior/exterior)	0/1.60m	0/5ft 3in
Neumáticos	Φ 323x100mm	Φ 1ft 1inx4in

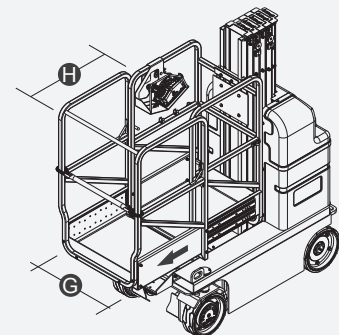
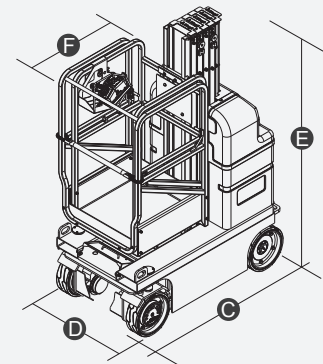
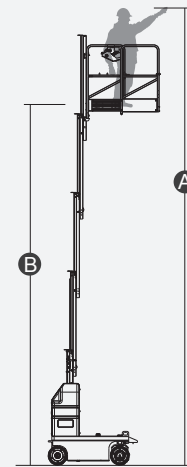
Desempeño		
Capacidad de carga máxima	136kg	299lb
Máx. ocupantes	1	1
Gradeabilidad	25%	25%
Máx. Pendiente de trabajo	X-1.5°/Y-3°	X-1.5°/Y-3°
Velocidad de desplazamiento (replegada)	4.0km/h	2.50mph
Velocidad de desplazamiento (elevada)	1.1km/h	0.70mph
Velocidad arriba/abajo	29/32sec	29/32sec

Peso		
Peso total	1535kg	3384lb

Energía		
Batería	2x12V/115Ah	2x12V/115Ah
Cargador	24V/15A	24V/15A
Motor de elevación	2x24VDC/1.0kW	2x24VDC/1.0kW
Motor de elevación	24VDC/2.0kW	24VDC/2.0kW



ELÉCTRICA



ESPECIFICACIONES

Configuración estándar

- Controles proporcionales con joystick
- Puertas de cierre automático
- Plataforma extensible en un sentido
- Conducción a plena altura
- Neumáticos que no dejan marcas
- Dos ruedas motrices
- Dos ruedas directrices
- Sistema de frenado automático
- Sistema de descenso de emergencia
- Sistema antiexplosión de tubos
- Sistema de diagnóstico de averías
- Alarma de inclinación
- Alarma de movimiento
- Bocina
- Horómetro
- Orificios para carretilla elevadora de transporte estándar
- Sistema de protección de carga
- Baliza intermitente
- Protección automática contra baches
- Habilitación de conducción
- Indicador de carga
- Liberación manual del freno
- Punto de enganche del cordón
- Puntos de amarre y elevación
- Sistema de detección de carga de la plataforma
- Botón de parada de emergencia



DINGLI MÉXICO

TODO EN REFACCIONES Y MAQUINARIA

Dirección: Av. del Carmen #230

Col. Ex Ejido Los Ranchitos

C.P.:45618

San Pedro, Tlaquepaque, Jalisco.

Teléfono: +52 (333)1737047

Correo: ventas@dingli.mx

www.dingli.mx

Debido a las continuas actualizaciones tecnológicas, los parámetros técnicos están sujetos a cambios sin previo aviso.

Este libro de imágenes es sólo para referencia, el producto real prevalecerá. Los derechos de autor son propiedad de zhejiang dingli, cualquier contenido no puede ser copiado para cualquier propósito sin permiso escrito.

2023-09

